



Groningen

Noorderkroonstraat 187

Vraagprijs: € 375.000 k.k.





Makelaardij Lefier, nét zo goed Lefier!

Je kent ons vooral als verhuurder van sociale huurwoningen in de gemeenten Emmen, Groningen, Borger -Odoorn en Stadskanaal. Niet gek, want dat is onze belangrijkste taak als woningcorporatie; de reden van ons bestaan.

Heel bewust doen we nog wat meer

Goed om te weten: je kunt bij Lefier ook een huis kopen. Of bouwgrond. Én, we verhuren ook bedrijfsruimten en huurwoningen, die je vanwege de hogere huurprijs geen 'sociale huurwoning' meer mag noemen. De extra inkomsten die we hiermee verdienen, zetten we in om onze huurwoningen goed en betaalbaar te houden. Heel wat mensen profiteren dus rechtstreeks mee van je aankoop of huurovereenkomst. Fijne gedachte toch?

Veel verstand van vastgoed

Als grootste woningcorporatie van Noord Nederland, hebben we enorm veel kennis en ervaring in huis. Over woongenot, goed en veilig onderhoud, verduurzaming, renovatie, de bouwkundige en 'sfeergevoelige' kwaliteiten van een huis. Over de fijnste plekken om te wonen of werken, in ons deel van Groningen en Drenthe. Doe er je voordeel mee, als klant van Makelaardij Lefier.

Lefier is betrokken bij prettig wonen in een leefbare samenleving en heeft geen winstoogmerk. Daarom mag je ook als koper of zakelijk huurder rekenen op een nette prijs en professioneel maatwerk.

Zodat jij straks goed zit!

Lefier: de ideale verkoper!

Waarom kopen bij Lefier? Hieronder ziet u alle voordelen op een rij:

- Divers aanbod: gezinswoningen en appartementen, bestaande bouw en nieuwbouw, in diverse prijssegmenten en op diverse locaties. Kortom, voor elk wat wils!
- Betrouwbare verkoper: als wooncorporatie is Lefier een betrouwbare partij om zaken mee te doen.
- Goede begeleiding: Lefier vindt het belangrijk dat kopers zorgvuldig geïnformeerd en goed begeleid worden tijdens het kooptraject.
- Voordelig kopen: Lefier verkoopt betaalbare woningen voor een eerlijke prijs.



Beschrijving van de woning

OPENHUIS DONDERDAG 13 MAART VAN 10.00 TOT 11.00 UUR.

Riant appartement met drie slaapkamers en balkon op het westen.

De woning is gelegen in appartementencomplex 'De Kroon', aan de rand van Paddepoel. 'De Kroon' ligt op de hoek van De Friesestraatweg en de Pleiadenlaan en kijkt uit over het water van het Reitdiep. In de nabije omgeving bevinden zich diverse winkelcentra, fiets-/wandelpaden, de westelijke ringweg en een goede openbaar vervoerverbinding.

De indeling van de woning is als volgt:

Begane grond: centrale gesloten entree met intercom, bergingen, lift en trapopgang naar bovengelegen verdiepingen.

Eerste verdieping: entree, hal, standaard toiletruimte, twee slaapkamers (9 en 15 m²), ruime woonkamer met half open standaard keuken en een bijkeuken met wasmachine aansluiting.



Groot balkon bereikbaar middels een schuifpui in de woonkamer. Nette badkamer voorzien van een ligbad, wastafel en douchehoek. Inpandige berging op de begane grond.

Op de begane grond van dit complex bevindt zich de inpandige (fietsen)berging.

Bijzonderheden:

- Koper is verplicht de woning het eerste jaar zelf te bewonen
- Projectnotaris van toepassing
- Ruim balkon van ca. 12 m²
- Energielabel A

Deze woning ligt in een gebied die valt onder het Warmtetransitieplan gemeente Groningen'. Het plan is als bijlage aan deze overeenkomst toegevoegd.





Overige specificaties

Algemeen

Type	Portiekflat
Adres	Noorderkroonstraat 187
Postcode	9742 XR
Woonplaats	GRONINGEN

Details

Entree op verdieping	1
Aantal bouwlagen	1
Inhoud	268 m ³
Totale woonopp.	90 m ²
Aantal kamers	3
Aantal slaapkamers	2

Bijzonderheden

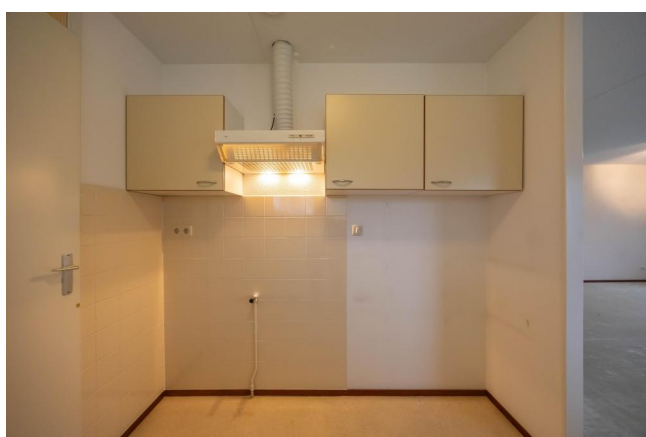
Vraagprijs	€ 375.000
Conditie	Kosten koper
Aanvaarding	In overleg
VvE-bijdrage	€ 196,28 per maand

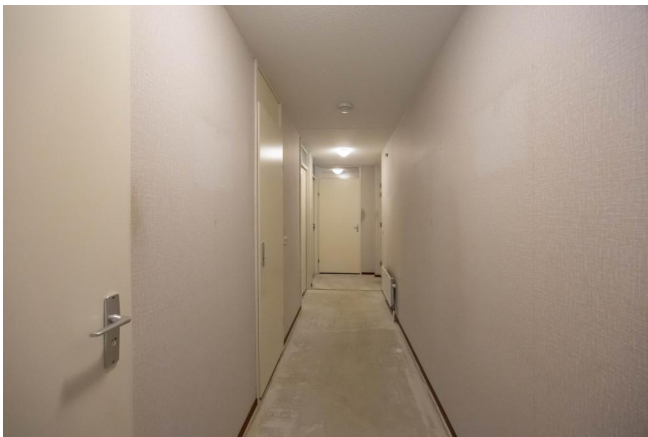
Bouwkundig

Bouwjaar	2003
Staat binnenkant	Redelijk / voldoende
Staat buitenkant	Goed
Type verwarming	• C.V.-ketel
Type warm water	• C.V.-ketel
Type isolatie	• dubbel glas

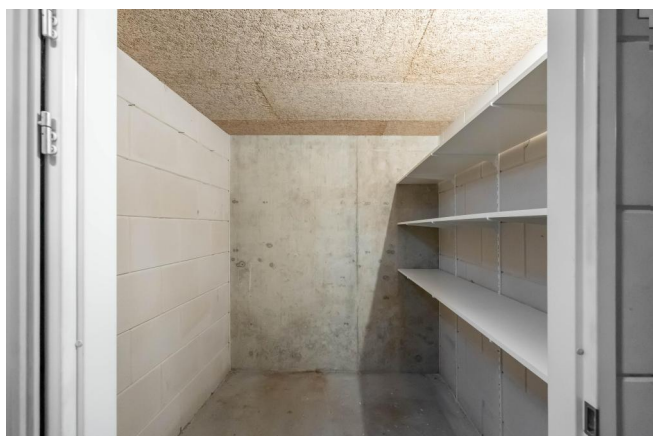
















Kadastrale kaart

28-1-2025

Kadastrale kaart van Noorderkroonstraat 187, 9742XR Groningen

Referentie: I9742XR187_1



6034	Perceelnummer	Kadastrale gemeente:	Groningen
187	Huisnummer	Gemeentecode:	GNG00
—	Vastgestelde kadastrale grens	Sectie:	L
—	Voorlopige kadastrale grens	Perceelnummers:	6034, 6036, 6032
—	Administratieve kadastrale grens	Perceelgroottes (m2):	201, 187, 392
—	Bebouwing		
—	Overige topografie		



Deze kaart is noordgericht. Aan deze kaart kunnen geen betrouwbare maten worden ontleend. Adresgegevens zijn niet afkomstig van het Kadaster maar automatisch gekoppeld. Kadastrale gegevens worden door het Kadaster beschikbaar gesteld onder de "Geo Gedeeld licentie". De dienst voor het Kadaster en de openbare registers behoudt zich de intellectuele eigendomsrechten voor, waaronder het auteursrecht en het databankenrecht. Dit document is gegenereerd op 28-1-2025 14:05.



Checklist VvE

Kamer van Koophandel

Is de VvE ingeschreven bij de Kamer van Koophandel? Ja

Functioneren van de VvE

Vergadert de VvE minimaal 1 keer per jaar? Nee

Periodieke bijdrage aan de VvE

Is er sprake van een periodieke bijdrage aan de VvE? Ja

Hoeveel bedraagt de periodieke bijdrage aan de VvE? € 196,28 per maand

Wat zijn de verwarmingskosten in de periodieke bijdrage? € 0,00 per maand

Reservefonds van de VvE

Is er sprake van een reservefonds/reservefondsen? Ja

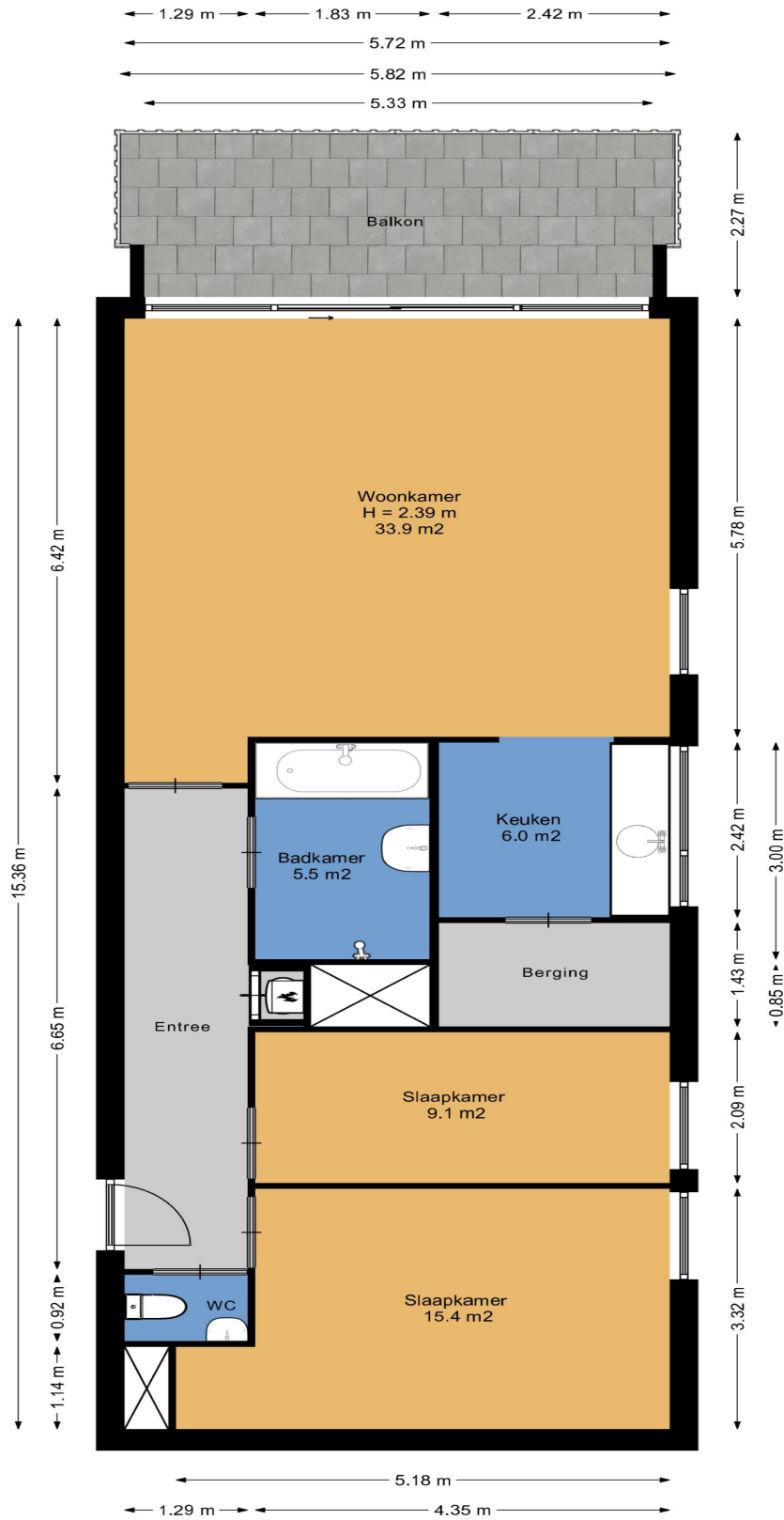
Meerjaren Onderhoudsplan

Is er een Meerjaren Onderhoudsplan (MJOP) opgesteld? Ja

VvE-verzekeringen

Heeft de VvE een collectieve opstalverzekering? Ja

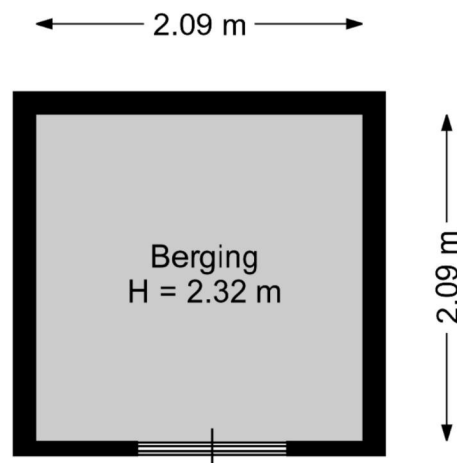




Aan de plattegronden kunnen geen rechten worden ontleend.
www.proland.nl



Plattegrond

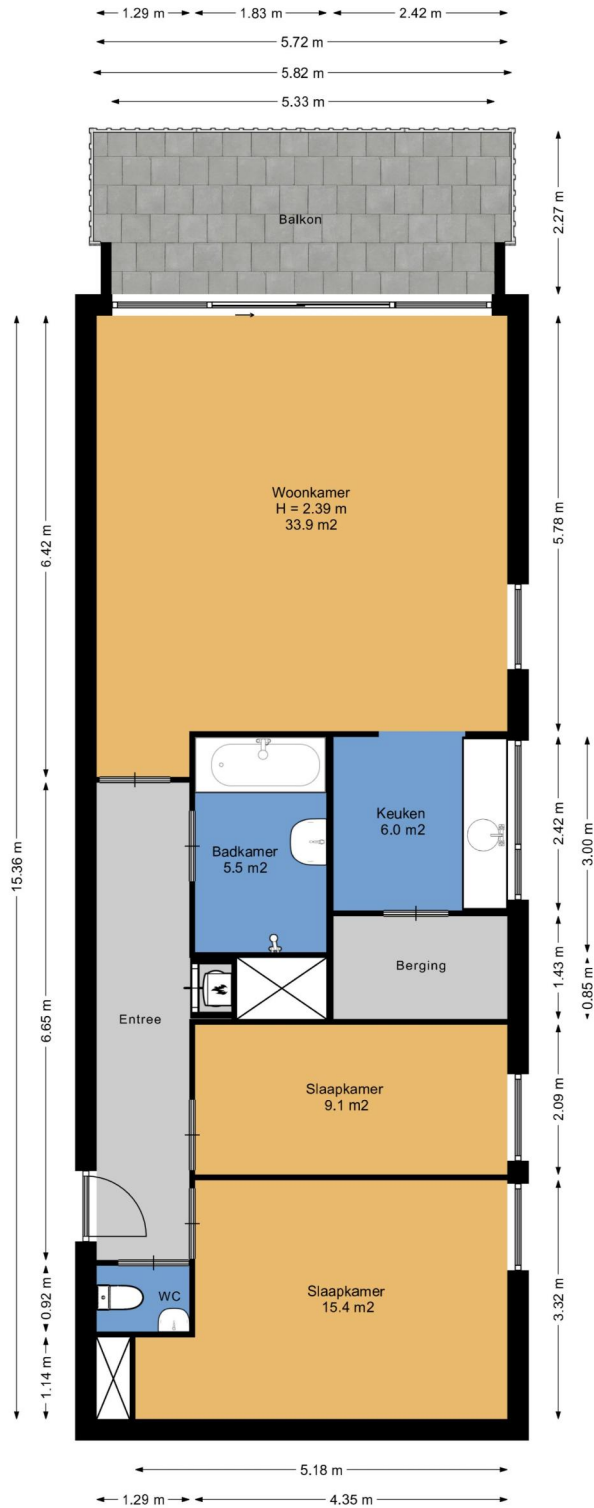


Aan de plattegronden kunnen geen rechten worden ontleend.
www.proland.nl



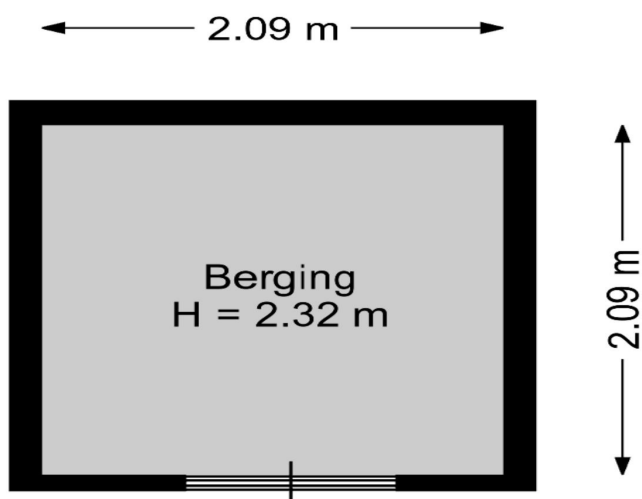


Plattegrond



Aan de plattegronden kunnen geen rechten worden ontleend.
www.proland.nl





Aan de plattegronden kunnen geen rechten worden ontleend.
www.proland.nl



Algemene informatie

Meer informatie, bezichtigen, bieden / inschrijven

Lefier heeft een opdracht tot verkoop/verhuur aan CORPOwonen verstrekt, maar de medewerkers van **Lefier** voeren zelf de bezichtigingen en kunnen algemene informatie over de objecten verstrekken. Bij de presentatie van dit object zul je CORPOwonen regelmatig tegenkomen en in de communicatie kom je CORPOflow tegen.

Wanneer je meer informatie over het object wenst, kun je rechtstreeks contact opnemen met **Lefier** op telefoonnummer **088 - 203 30 00** of per mail **makelaardij@lefier.nl**.

Reacties kunnen via **corpowonen.nl**, telefonisch (**085 - 401 10 20**) of per mail (**info@corpowonen.nl**) aan CORPOwonen worden doorgegeven.

Vrijblijvende aanbieding

De verstrekte informatie is slechts een vrijblijvende aanbieding.

Disclaimer

Tussen het gebruikte beeldmateriaal kunnen zogenaamde 'artist impressions' gebruikt zijn om een indruk te geven van mogelijkheden. Deze indruk hoeft niet overeen te komen met de werkelijkheid. Bij het vermelden van formaten in teksten of op tekeningen kan de maatvoering afwijken van de werkelijkheid. Alle verstrekte informatie is samengesteld om een belangstellende een goed beeld van een object te kunnen geven. Als de informatie onvolledig of onjuist is, kunnen hier geen rechten aan worden ontleend.



Bijzondere bepalingen

Projectnotaris

Voor de eigendomsoverdracht van deze woning heeft de verkoper een projectnotaris aangesteld. Dit betekent dat de koper niet vrij is om zijn eigen notaris te kiezen voor de eigendomsoverdracht.

Ouderdomsclausule

Wanneer woningen ouder zijn dan 15 jaar bestaat er meer risico op gebreken aan de onroerende zaak. In de koopovereenkomst wordt een artikel opgenomen waarmee koper verklaart bekend te zijn met de leeftijd van de woning. Koper dient zijn verwachtingen met betrekking tot (de kwaliteit van) de woning aan te passen aan de leeftijd van de woning.

Geen eigen gebruik

Verkoper heeft een informatieplicht met betrekking tot eventuele gebreken aan het object. Aangezien de verkoper het object niet zelf gebruikt/bewoond heeft, kunnen er gebreken aan het object zijn die de verkoper niet bekend zijn. Het risico hiervan komt voor rekening van de koper. Koper kan ervoor kiezen een bouwkundige inspectie te laten uitvoeren om dit risico te verkleinen.

Antispeculatiebeding woning

Indien koper binnen 1 jaar na ondertekening van de akte van levering tot vervreemding van het gekochte registergoed, of een gedeelte daarvan, overgaat, dan is koper een boete van 20% van de in deze koopovereenkomst vermelde koopprijs aan verkoper verschuldigd. Onder vervreemding wordt verstaan: levering van eigendom, uitgifte in erfpacht, opstal of vruchtgebruik, het verhuren of verpachten of het 'om niet' in gebruik afstaan, voorts iedere (obligatoire) overeenkomst die de strekking heeft een derde de economische eigendom te verschaffen, dit alles in de ruimste zin. Deze bepaling geldt niet ingeval van:

- Executoriale verkoop als bedoeld in artikel 268, Boek 3 van het Burgerlijk Wetboek;
- Boedelscheiding in verband met overlijden of echtscheiding van de eigenaar/bewoner;
- Toedeling van het registergoed bij notariële akte aan één van de eigenaren/bewoners ten gevolge van ontbinding van een samenlevingsovereenkomst of geregistreerd partnerschap;
- Wijziging van het inkomen als gevolg van arbeidsongeschiktheid;
- Wijziging van werk/woning door medische of sociale gronden;
- Koper onder curatele wordt gesteld;
- Bij verhuur aan een eerstegraads familielid.
- Voorafgaande schriftelijke toestemming van verkoper.



Zelfbewoningsplicht / verhuurverbod



Koper is gedurende 1 jaar na datum van eigendomsoverdracht verplicht het gekochte uitsluitend te gebruiken om zelf te bewonen en het gekochte niet aan derden te verhuren of op andere wijze in gebruik te geven. Bewoning of huur door eerstegraads bloed- of aanverwanten van de koper is materieel gelijkgesteld aan eigen bewoning. Van deze verplichting kan worden afgeweken in het geval schriftelijke toestemming van verkoper is verkregen. Bij overtreding van deze verplichting is de koper aan de verkoper een onmiddellijk opeisbare, niet voor matiging vatbare boete van 20% van de in deze koopovereenkomst vermelde koopprijs verschuldigd, zonder dat enige ingebrekestelling vereist zal zijn.

makelaardij lefier

Lefier is vooral bekend als verhuurder van sociale huurwoningen, maar is ook helemaal thuis in verkoop van vastgoed. We verkopen soms ex-huurwoningen op de vrije markt. Dat doen we als de huurder de huur heeft opgezegd. Meestal gaat het dan om huizen, die heel geschikt zijn als betaalbare starterswoning. En af en toe verkopen we ook nieuwbouw. Daarnaast verhuren we ook vele bergingen en parkeerplaatsen én bedrijfsruimten.

Kijk voor ons actuele aanbod op www.lefier.nl/makelaardij

088 - 203 30 00 | www.lefier.nl

 facebook.com/Lefierwonen 
twitter.com/Lefier_wonen